



EG000013

EC000133

Detector de movimiento por tecnología PIR, destinado a montaje superficial en pared, con cabezal regulable para orientar el sensor a la posición de máxima detección. Es válido para la conexión de todo tipo de cargas luminosas y presenta un campo de detección de 12 metros de radio. Su IP65 lo hacen especialmente destinado a su utilización en ambientes con cierto grado de humedad como vestuarios, aseos o incluso en exteriores.

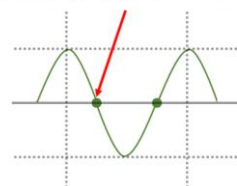
CARACTERÍSTICAS



- ✓ Detector PIR
- ✓ Tecnología de movimiento
- ✓ Montaje superficial en pared
- ✓ Cabezal rotatorio
- ✓ Está formado por 1 sensor interno










ZERO CROSS SWITCHING



DATOS TÉCNICOS

	Alimentación	220 – 240 Vac (50/60 Hz)
	Ángulo de detección	180°
	Altura de instalación	1,8 m. – 2,5 m.
	Distancia de detección	12 m. máx (ajustable)
	Ajuste de tiempo	10 seg. a 15 min. (ajustable)
	Rango crepuscular	3-2000 Lux (ajustable)
	Carga (Máx) para incandescencia	1200W
	Cargas (Máx) para halógena	1200 W
	Cargas (Máx) para fluorescente	300 W
	Cargas (Máx) para lámparas de bajo consumo	300 W
	Cargas (Máx) para LED	300 W
	Consumo de energía	0,5 W aprox.
	Temperatura de funcionamiento	-20°C a 45°C
	Grado de protección	IP65
	Número máximo de detectores colocados en paralelo	10 uds *Se recomienda se la instalación de 4 detectores en paralelo

CARACTERÍSTICAS PRINCIPALES

	Detector de movimiento por tecnología PIR
	Montaje superficial en pared
	Válido para interior / exterior
	1 canal de salida
	Válido para todo tipo de cargas
	Cabezal giratorio
	Relé zero cross switching



Dispone de selectores regulables de tiempo y luminosidad los cuales pueden adaptarse en función de las necesidades requeridas en cada caso.



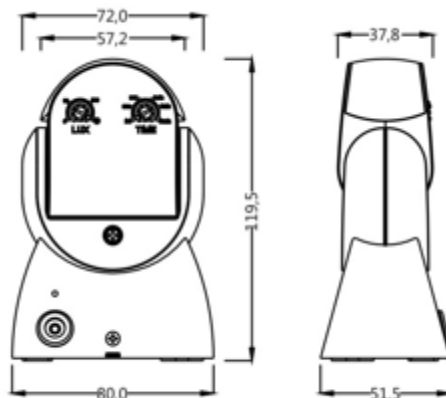
Su cabezal regulable hasta 180° permite orientarlo hacia la zona de detección deseada.

ESQUEMA DE COBERTURA

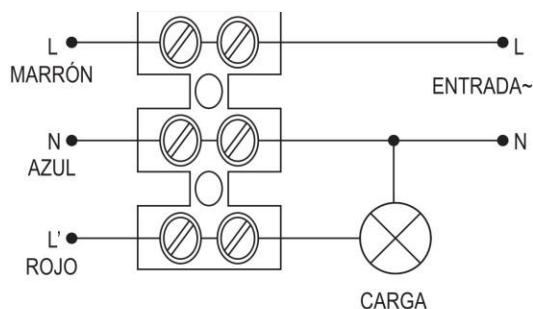
Se recomienda instalarlo a una altura entre 1,8 y 2,5 m.
Su zona de detección es de 12 m. de radio y 180°

Altura	Avance transversal	Avance frontal
2.5m	Φ12m	Φ3m
3.0m	Φ12m	Φ4m
3.5m	Φ12m	Φ4m

DIMENSIONES (mm)



ESQUEMA DE CONEXIÓN



SELECTORES

Selector	Función	Regulación del selector
	Temporizador de apagado de la carga	Tiempo ajustable desde 10 seg. a 12 min.
	Selección de sensibilidad luminosa	Rango ajustable desde aprox. 3 Lux a 2000 Lux. Puede ser ajustado de acuerdo a las necesidades de cada aplicación.

EJEMPLOS DE ALICACIÓN

El KDP12, gracias a su elevado grado de protección IP, es ideal para su utilización en vestuarios, donde el grado de humedad resulta elevado. Es un detector especialmente diseñado para su empleo en ambientes de este tipo.

El empleo de un detector situado justo al lado de la entrada sería suficiente para cubrir unos vestuarios de las siguientes dimensiones.

Dimensiones:

- Largo: 9 m.
- Ancho: 6 m.
- Alto: 2,5 m.

